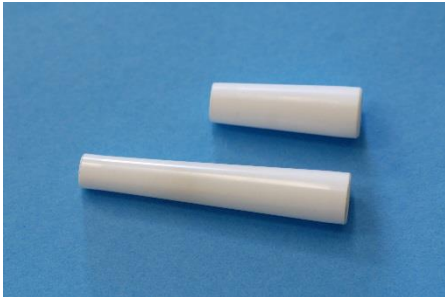


関西サンドオリジナル商品

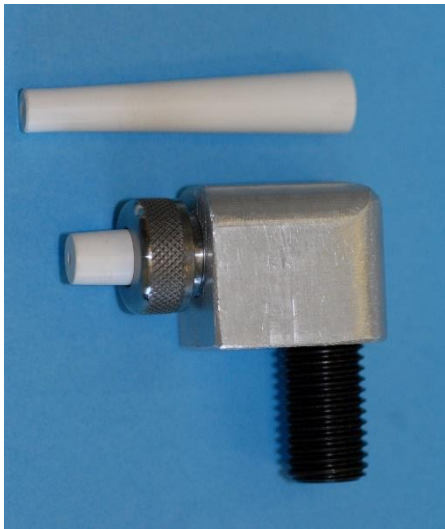
『狭楽くん 30 ノズル』 『L 型特殊ホルダー』

◎ 規格



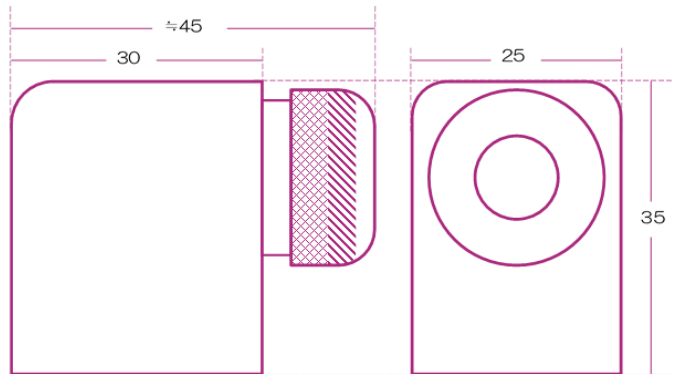
『狭楽くん 30 ノズル』

- 穴径は一般的な 2.5φを採用
- 全長は従来品の約半分の 35mm
- 従来品のノズルと変わらず使用可能ですので器具の変更等は一切必要ありません。



『L 型特殊ホルダー』

- 現場用なのでアルミ素材を採用。
- 中ネジ・リング付属
- サイズは下図参照



◎ 特性

- L型特殊ホルダーはアルミ製で、素材の中では耐摩耗性に優れている。さらに、特殊構造により耐久性を向上させています。
- 当社オリジナルのホルダー&ノズルを組み合わせれば、ホルダーからノズル先端までが

約 58mm !! とコンパクト。

今まで諦めていた狭部作業も可能になります。

関西サンド株式会社

【TEL】 06-6728-3468 【FAX】 06-6728-3480

■ 営業所 東大阪市大蓮北 4-4-26

本社 大阪市天王寺区大道 3-2-9

HP アドレス www.kansaisand.jp メールアドレス info@kansaisand.jp